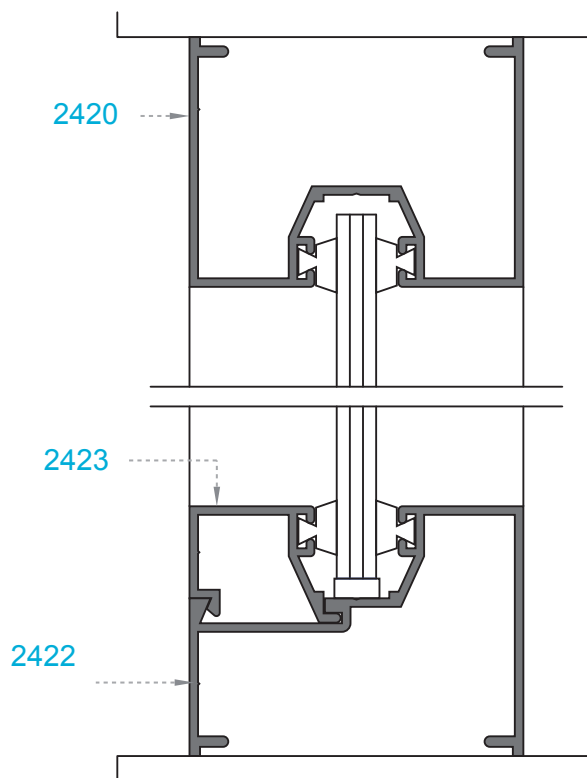
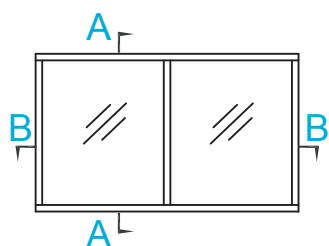




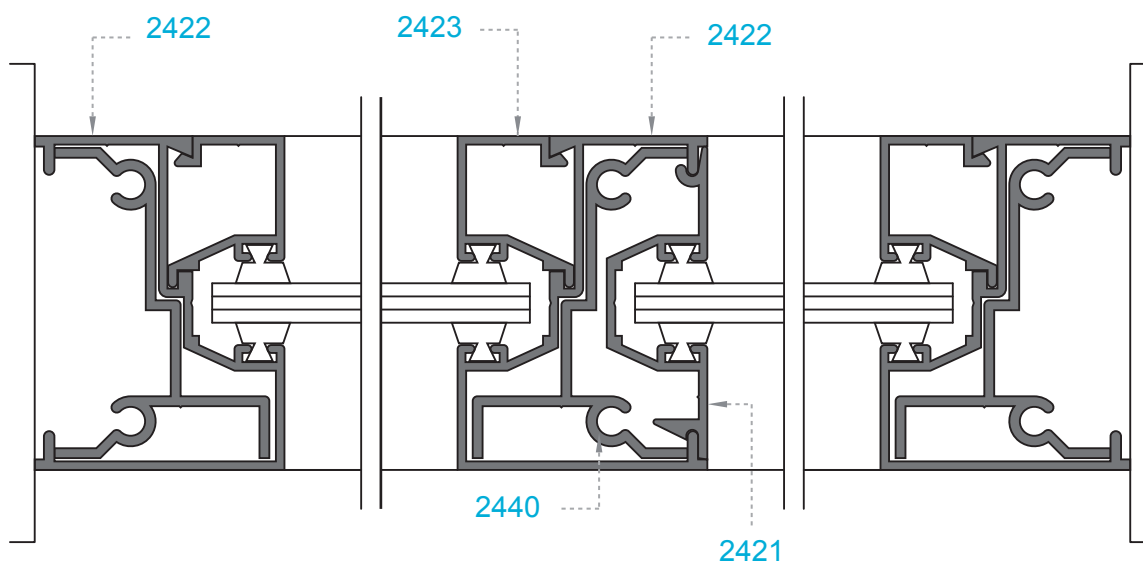
Mampara de 2"

ENSAMBLE

SECCIÓN VERTICAL (A - A)



SECCIÓN HORIZONTAL (B - B)

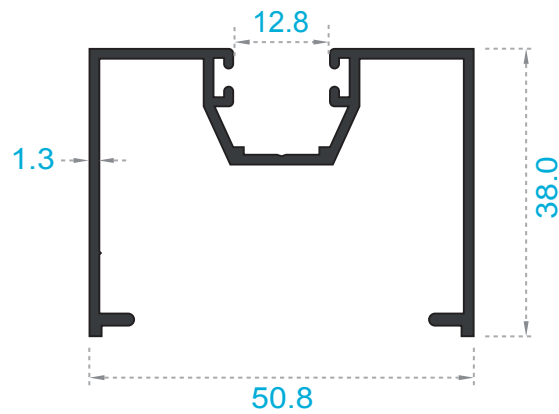




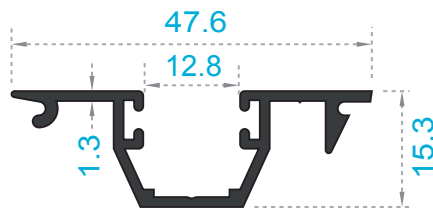
Mampara: 2" x 1 1/2"

Escala: 1:1
Medida: Milímetros

REFERENCIAS



Nombre	Referencia	Peso
Perimetral Fijo	2420	0.614Kg/m.



Nombre	Referencia	Peso
Tapa Acanalada	2421	0.356Kg/m.