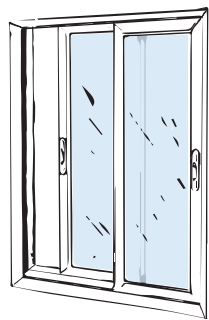
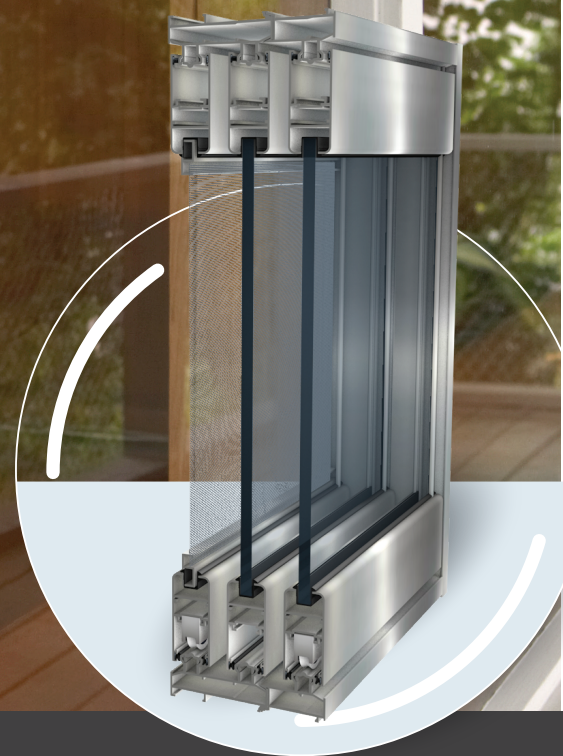


S4200

CON CÁMARA EUROPEA
Puerta Corrediza

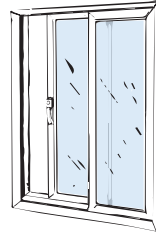


Sistemas Arquitectónicos



S4200

CON CÁMARA EUROPEA
Puerta Corrediza



Mejor si es de aluminio

- Material ligero con alta rigidez.
 - Bajo índice de expansión térmica.
- No absorbe humedad.
 - No es combustible.
- No emite gases tóxicos.
- Es material 100% reciclable.

DESCRIPCIÓN DE LA SERIE

- Nuestra Serie S4200, es un sistema de puerta corrediza que pertenece a la familia Euroconfort, con cortes a 45° tipo europeo, mayor exposición de aluminio visto, con acabados elegantes y excelentes prestaciones que brindan un alto confort, permitiendo disfrutar de una mejor calidad de vida.
- Está diseñada con perfiles de estructura tubular y sus diseños brindan una gran solidez, permitiendo la elaboración de puertas corredizas con grandes alturas. Posee beneficios de controles térmicos y acústicas y una gran exposición de aluminio visto.
- La puerta corrediza S4200 al ser un sistema con cámara europea, permite el alojamiento de una amplia variedad de accesorios, brindando al usuario confort.
- Cuenta con dos diseños de hoja, que permiten el envidriado de: vidrios monolíticos, vidrios laminados (ofrecen atenuación acústica, protección UV y seguridad) y vidrio cámara (ofrece control térmico y atenuación acústica).
- Nuestra Serie S4200, posee un adaptador de riel el cual permite adicionar varias hojas móviles con una fijación entre ellas, con tornillos no visibles.
- Las cavidades para la doble línea de felpas y empaques, aseguran las prestaciones de estanqueidad y hermeticidad del sistema.
- El armado perimetral con escuadras diseñadas para las cavidades de los perfiles, tanto del marco como de las hojas, con sistemas de bulón y arrastre, junto con las escuadras de alineación, constituyen un esquema muy robusto que garantiza su estabilidad por 20 años en ambientes y condiciones de uso normal.

CARACTERÍSTICAS DE LA SERIE

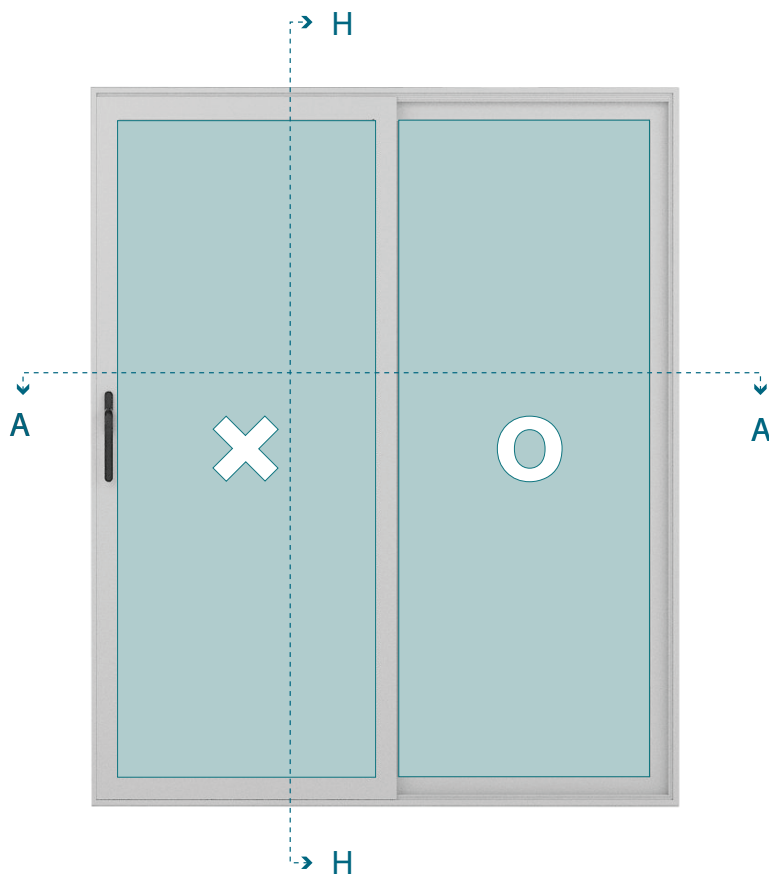
- Los perfiles tubulares en el marco y las hojas con espesores generales de 1.5mm y 1.6mm, con juntas a 45° unidas con escuadras en aluminio fundido de alta resistencia y solidez, permite cubrir un área de cerramiento mayor a 4.50m² por hoja, con alturas de 3.10m y anchos de 1.50m (como máximos recomendados).
- El diseño de los perfiles de marco con inclinación de 2° en su interior, proporciona apoyo adicional para la salida de agua lluvia.
- Los rieles alojan insertos de guía con ángulo de 150°, ampliando la superficie de contacto para el máximo rendimiento y desempeño de las ruedas, evitando movimientos oscilantes de las hojas y desgastes excesivos en la pista del rodamiento.
- Cierres con opciones de múltiples puntos o multipunto que son alojadas en la cámara europea, dan una mayor seguridad y protección. Son muy resistentes a la tracción, con excelentes prestaciones de seguridad y protección, de sencilla operación y fácil manejo.
- Sus diseños permiten agregar rieles adicionales para cubrir aperturas de mayores dimensiones.
- Esta serie permite la utilización de una variedad de espesores de vidrio como: vidrio monolítico, vidrio laminado y vidrio cámara desde 5mm hasta 24.7mm, dentro de las siguientes tipologías de mayor uso: XO, OX, XOX, OXO y XXXXX...X (ver tipologías para ampliar tipos de diseños).
- Cremonas o manijas con acabado en pintura electrostática de 60 a 90 micras en distintos tamaños, de acuerdo con el peso y área de cerramiento de las hojas, resisten pesos desde 30kg, 60kg, hasta 120kg, con posibilidad de uso de multipuntos y seguro con llave.
- Los rodamientos de bolas y agujas, en combinaciones de ruedas simples y dobles o tándem, proporcionan resistencias de peso desde 60kg hasta de 200kg por hoja, contruidos en carcasas de acero, zamac y tecno polímeros. Son regulables en altura, desmontables en sus ruedas y fijadas verticalmente al horizontal inferior de la hoja móvil, con tornillos prisioneros en acero inoxidable no visibles.
- La guía y pista tienen un ángulo de 150° lo cual permite tener un mayor contacto entre las dos superficies (guía y rodamiento), garantiza su estabilidad durante los 25.000 ciclos de operación en condiciones normales de uso y de mantenimiento.
- Los empaques de envidriado, los sellamientos y las felpas de ajuste, están especialmente diseñados para usarlos en este sistema con garantías de estabilidad y durabilidad de 10 años (en condiciones normales de uso y mantenimiento), además de un sistema opcional de esponjas de alta resistencia para obtener un mejor sello en los entrecierres de las hojas.

CARACTERÍSTICAS TÉCNICAS

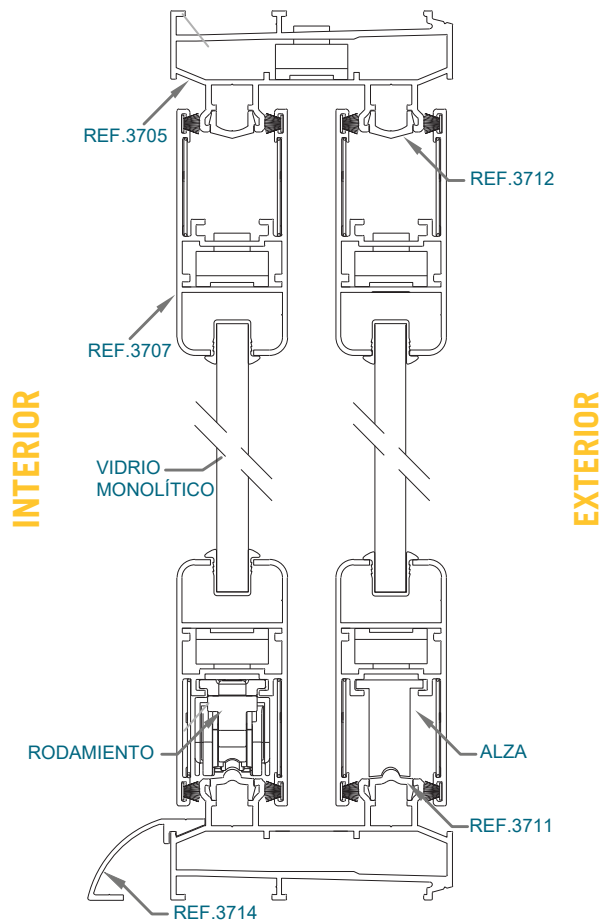
- Aluminio con aleación 6063-T5 recomendada por la Asociación Americana de Manufacturas de Aluminio (AAMA), para uso arquitectónico con acabados en anodizado y pintura electrostática.
- Escuadras de unión en aluminio fundido con tratamiento Montix y tornillos en acero inox., con garantía de 1000 horas en cámara salina.
- Dos diseños de hoja que permiten el envidriado de vidrio monolítico de 5,6,8 y 10mm, vidrio laminado y vidrio cámara hasta 24.7mm.
- Para garantizar la hermeticidad y estanqueidad del sistema, se utiliza empaques de EPDM (etileno propileno dieno monómero).
- Sellamientos dobles entre las hojas y el marco y cuádruples en el entrecierre, con felpas de fibra de polipropileno de alta densidad de 7mm.
- Rodamientos simples y dobles, de bolas y agujas con carcasa en resina, zamac y tecno polímeros, con certificación de pruebas de 25.000 ciclos de operación y resistencias de peso desde 60kg hasta 200kg por hoja.
- Manijas o Cremonas con múltiples funciones según la posición de su palanca con diseño minimalista de diferentes acabados en pintura electrostática, tamaños y resistencias, con cierres en acero y polímeros, garantizados para 10.000 aperturas en condiciones normales de uso y mantenimiento.
- Caja deflectora en Nylon C6 con sistema de desagüe controlado que permite el desalojo de agua lluvia con presiones negativas.



VIDRIO MONOLÍTICO

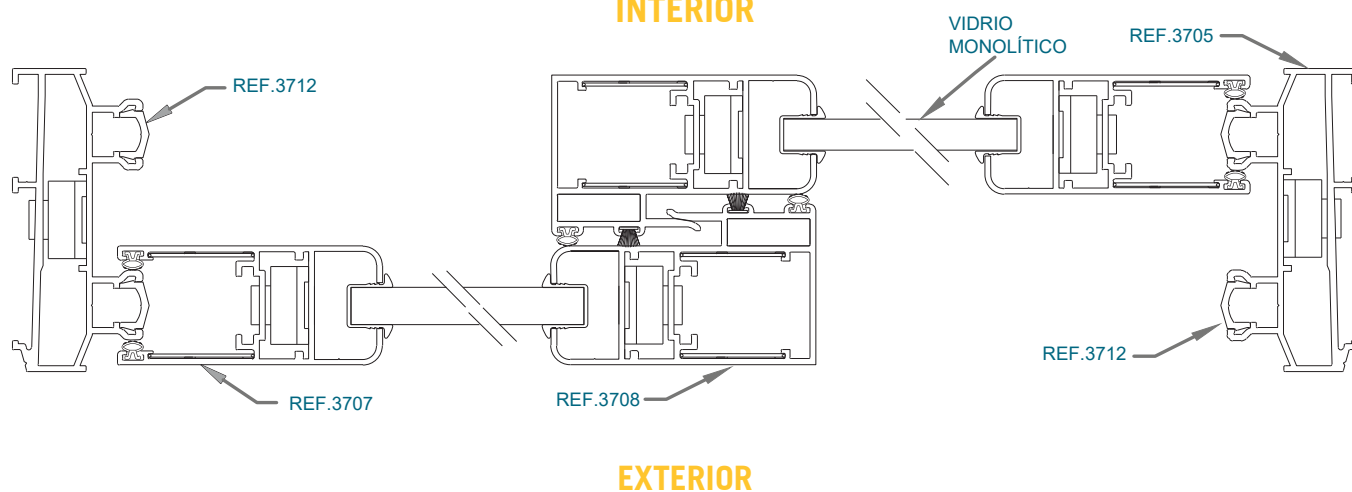


Corte H-H



Corte A-A

INTERIOR

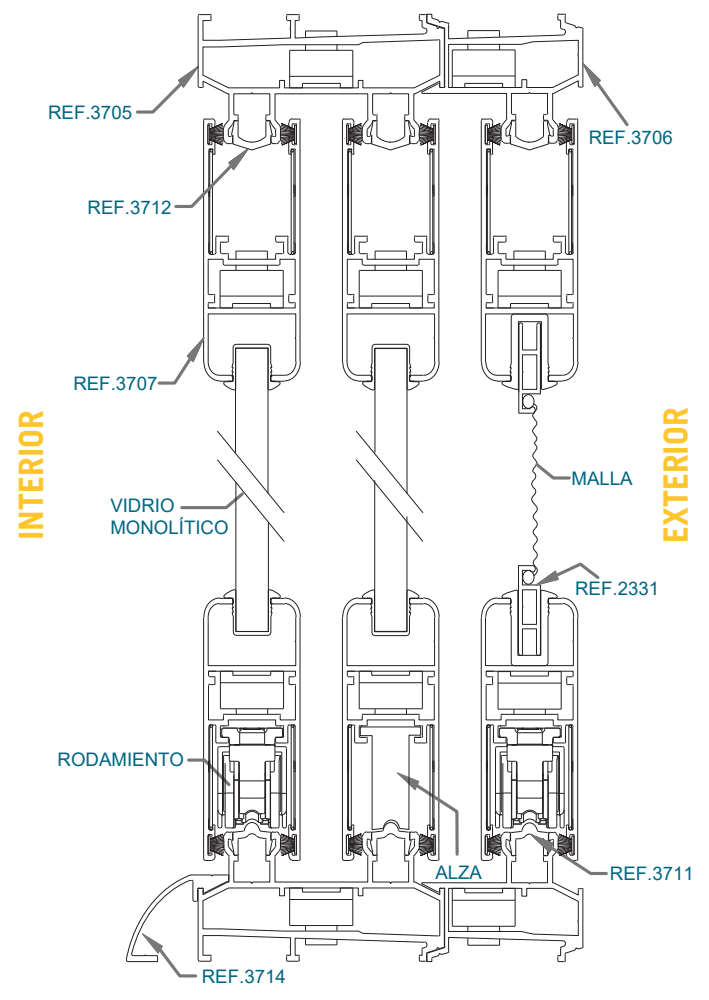
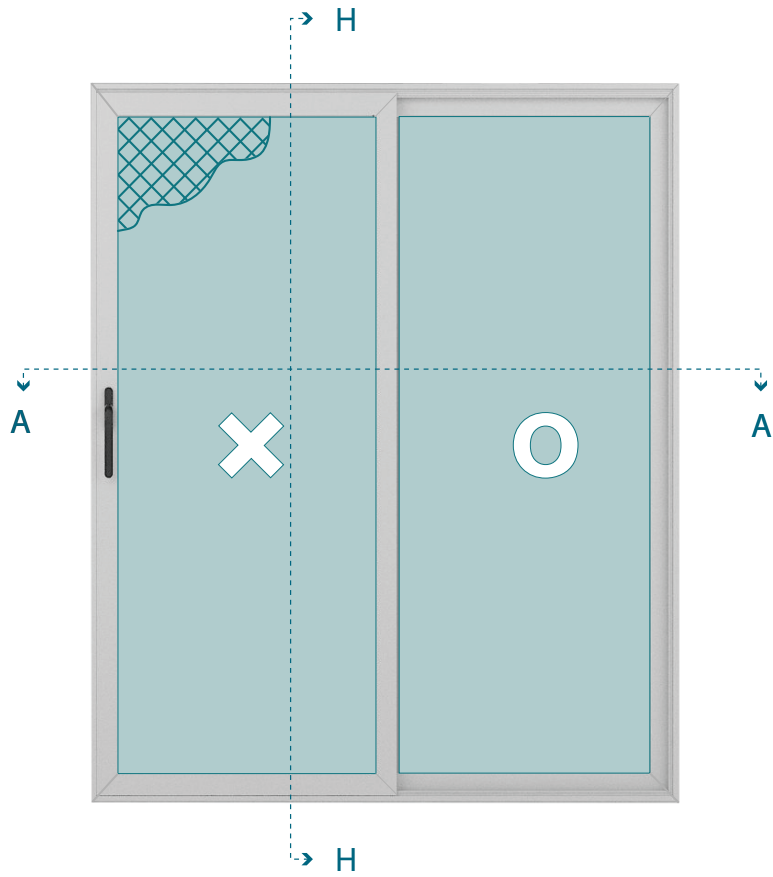


EXTERIOR

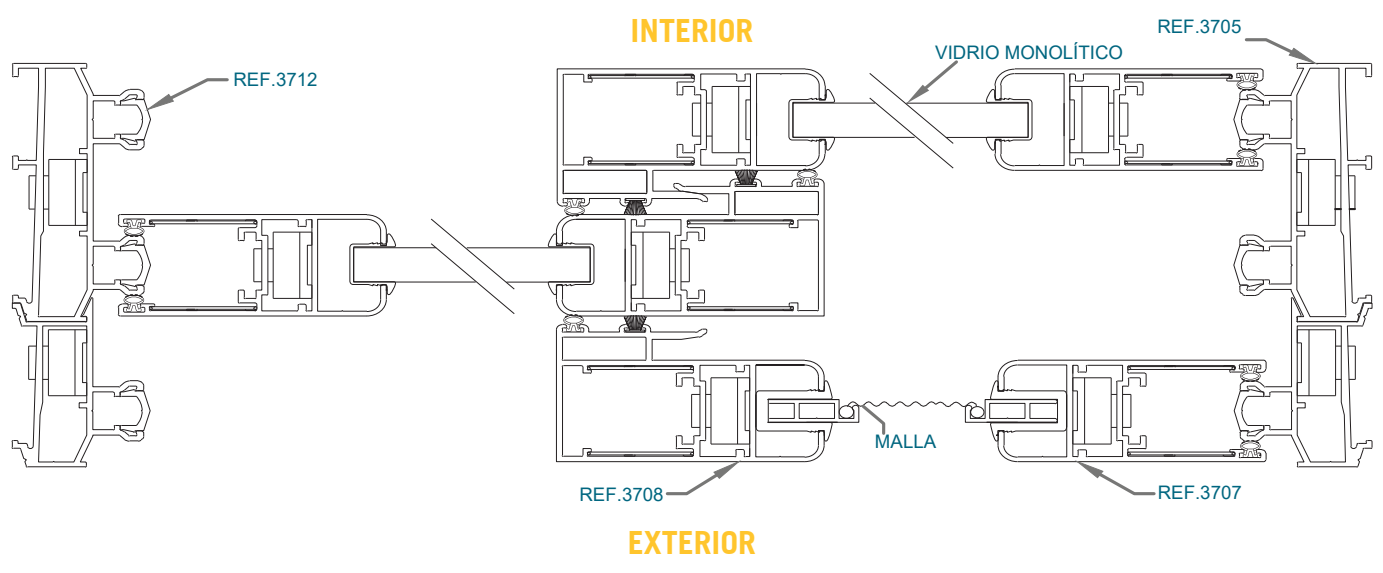


CON MALLA VIDRIO MONOLÍTICO

Corte H-H

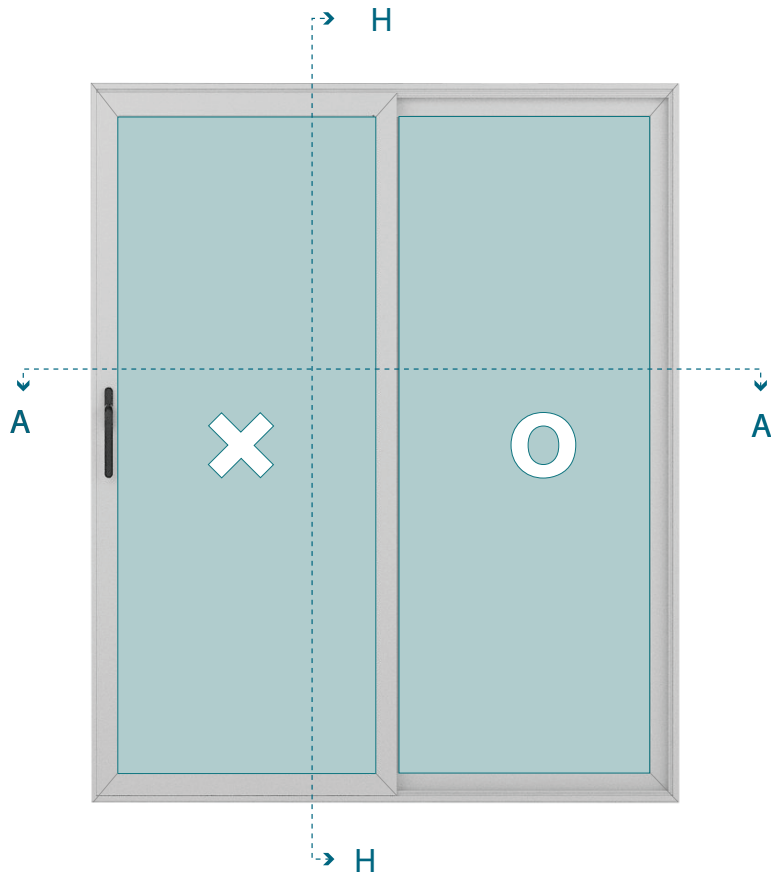


Corte A-A

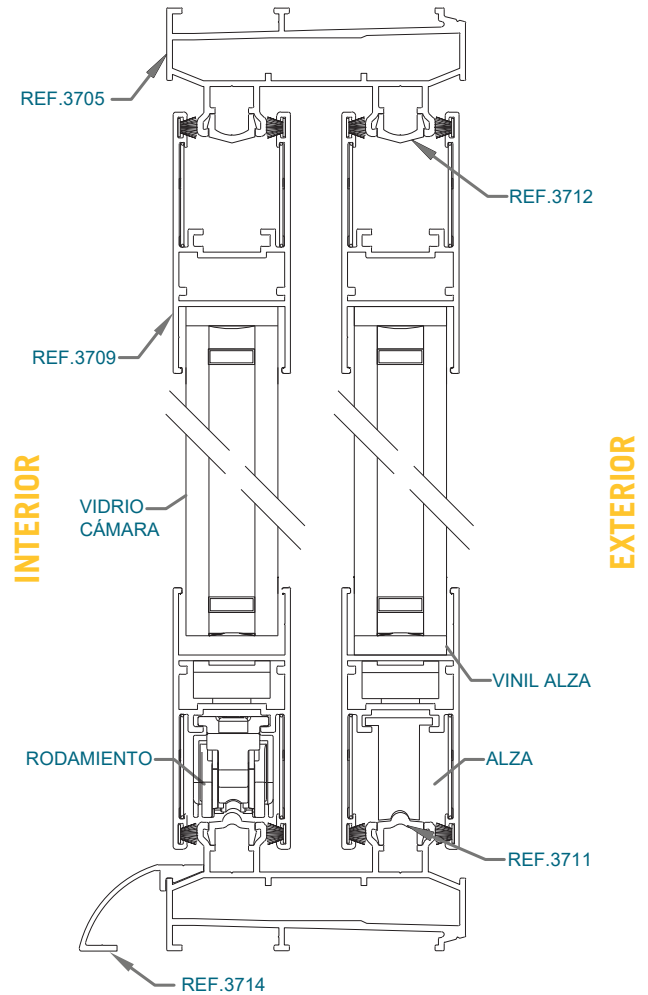




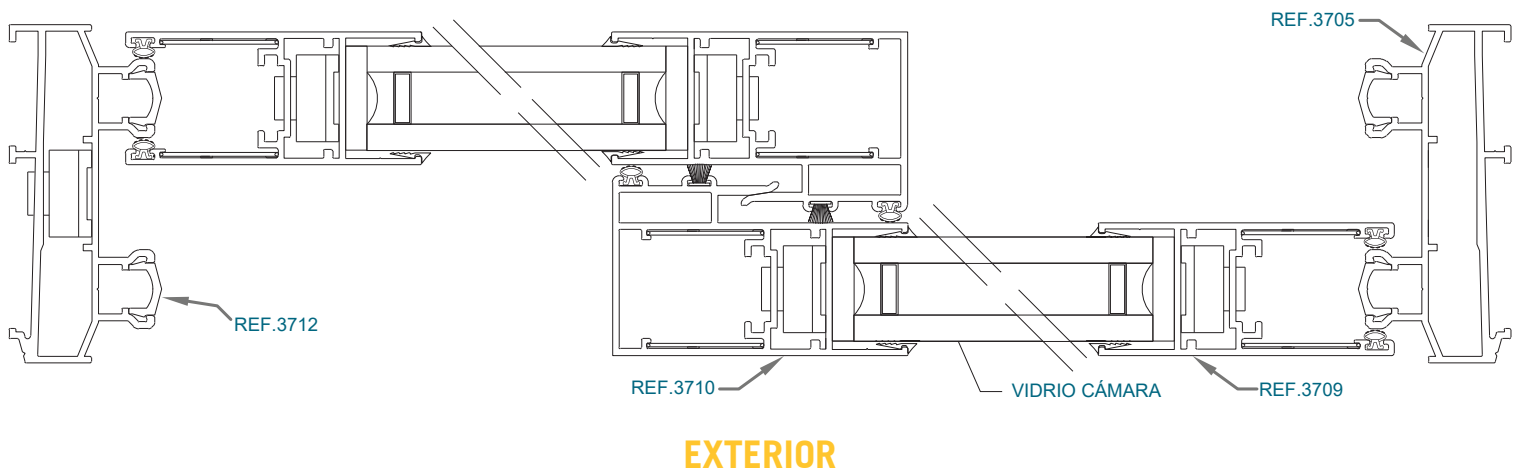
VIDRIO CÁMARA



Corte H-H

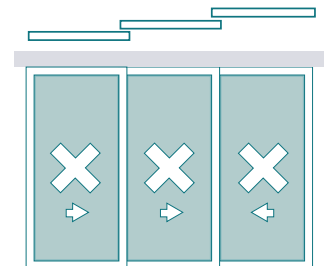
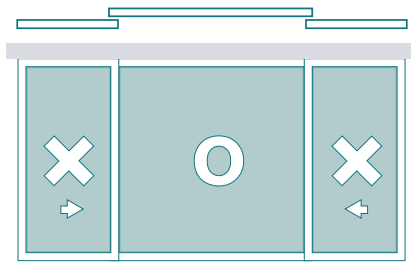
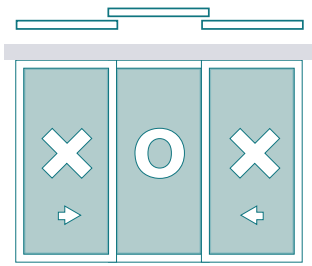
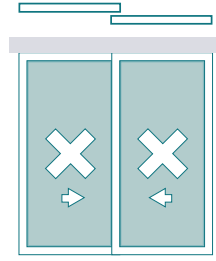
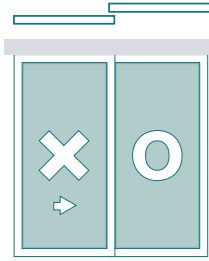
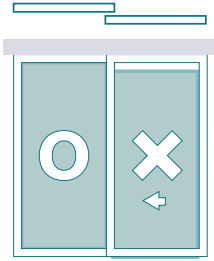


Corte A-A
INTERIOR



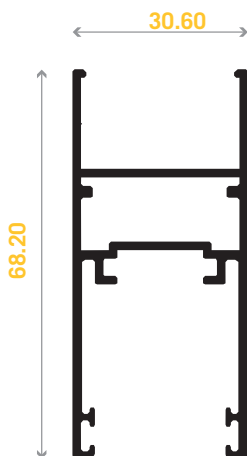


TIPOLOGIAS DE DISEÑOS

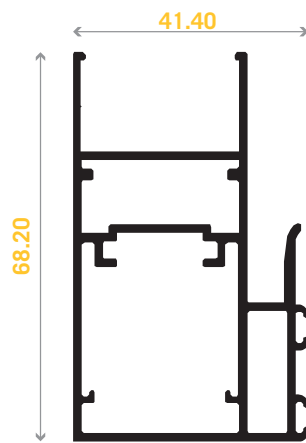


PERFILES DE SISTEMA

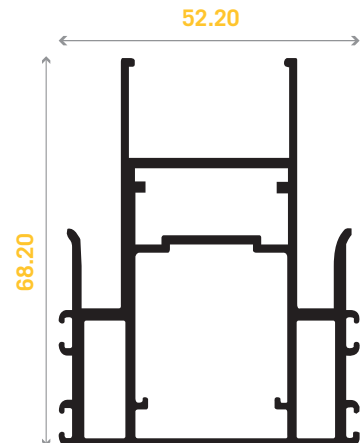
PARA VIDRIO CÁMARA



3709 Hoja Horizontal / Vertical
Cavidad 26 mm



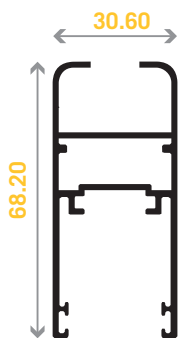
3710 Entrecierre
Cavidad 26 mm



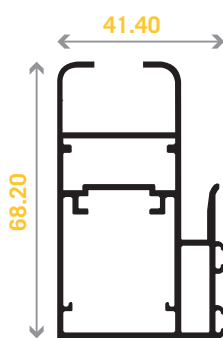
3808 Entrecierre Doble
Cavidad 26 mm



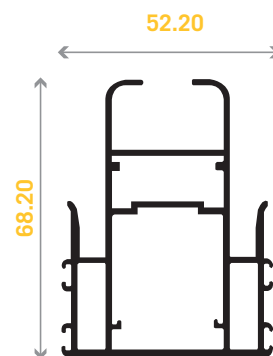
PARA VIDRIO MONOLÍTICO



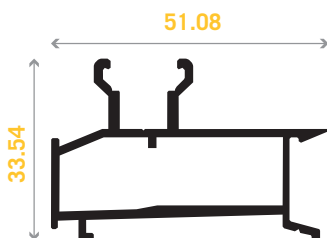
3707 Hoja Horizontal / Vertical



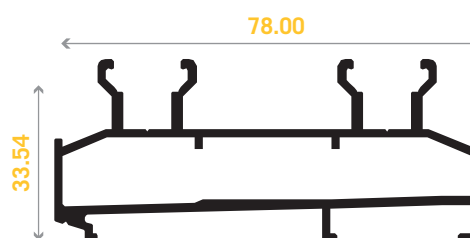
3708 Entrecierre



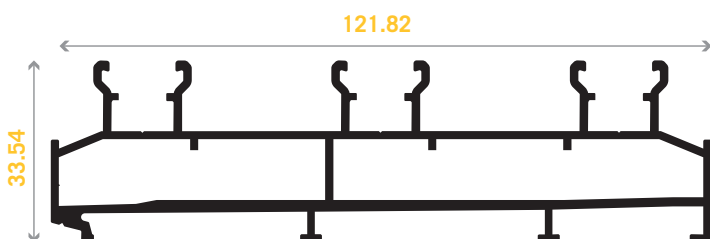
3809 Entrecierre Doble



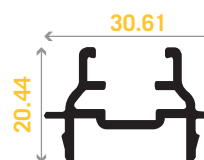
3706 Adicional Perimetral Marco



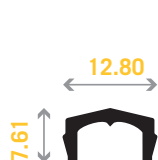
3705 Perimetral Marco



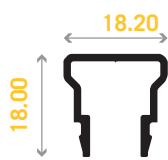
3811 Perimetral Marco Tres Hojas



3810 Adaptador



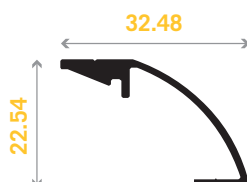
3712 Pista Angular



3713 Guía Superior Marco



3711 Pista Radial



3714 Pisador (horizontal inferior)



Los descuentos están señalados en milímetros y se especifica (A) para ancho y (H) para altura de la puerta.

REFERENCIA	DESCRIPCION	CANT. DE PIEZAS	FORMULA DE CORTE	NOTA ESPECIAL	
1	3705	ANCHO MARCO	2	A=ANCHO	
2	3705	ALTURA MARCO	2	H=ALTO	
3	3707 o 3709	ANCHO HOJA (AH)	4	(A/2)-5	PARA TIPOLOGIA XX
4	3707 o 3709	ANCHO HOJA (AH)	4	(A/2)+7	PARA TIPOLOGIA XO
5	3707 o 3709	ALTURA HOJA CERRADURA	2	H-54	
6	3708 o 3710	ALTURA HOJA ENTRECIERRE	2	H-54	
7	3706	ANCHO MARCO ADICIONAL	2	A	
8	3706	ALTO MARCO ADICIONAL	2	H	
9	3711 o 3712	PISTA HORIZONTAL INFERIOR	2	A-67	
10	3711 o 3712	PISTA HORIZONTAL SUPERIOR	2	A-67	
11	3711 o 3712	COMPLEMENTO DECORATIVO MARCO VERTICAL	4	H-82	PARA TIPOLOGIA XO
12	3714	PISADOR (HORIZONTAL INFERIOR)	1	A	

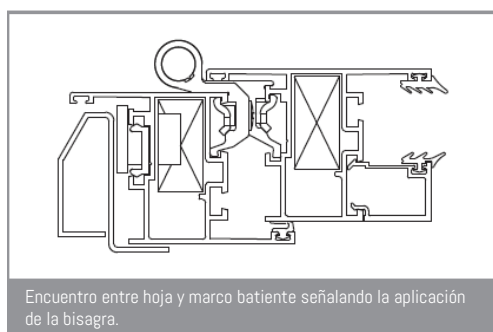
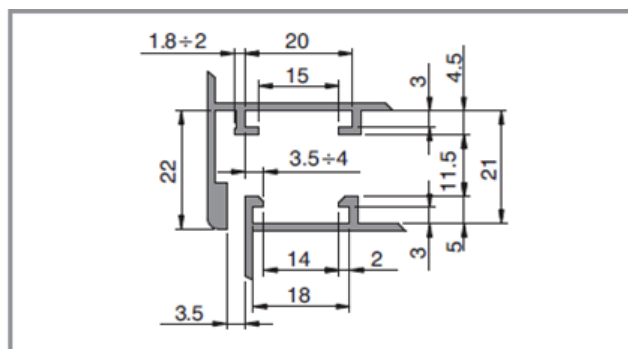
¿ QUE ES CÁMARA EUROPEA ?

“Es la síntesis de un conjunto de medidas y dimensiones, reconocidas y aceptadas como estándar en el sector de los cerramientos de aluminio.”

Sirve para el alojamiento de accesorios en sistemas arquitectónicos (batientes, proyectables, oscilo batientes, corredizos, etc.)

La **CÁMARA EUROPEA** nació en Europa entre los años 70/80 por el requerimiento de innovación y normalización de parte de los perfiles, promoviendo el uso de nueva tecnología de componentes, empaques y equipamientos que permitan:

- Reducir del tiempo de montaje
- Reducir la mano de obra y de sus costos
- Aumentar las prestaciones Agua-Aire-Viento



Cámara europea es y se mantiene en la vanguardia

Es el sistema más utilizado en el mundo en cierres en aluminio.

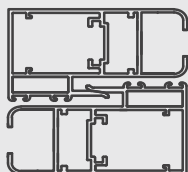
Se extiende a todas las tipologías de cierre, garantizando uniformidad de aplicación.

Los resultados de las prestaciones son hoy certificados como superiores e inigualables por otros sistemas y estándares.

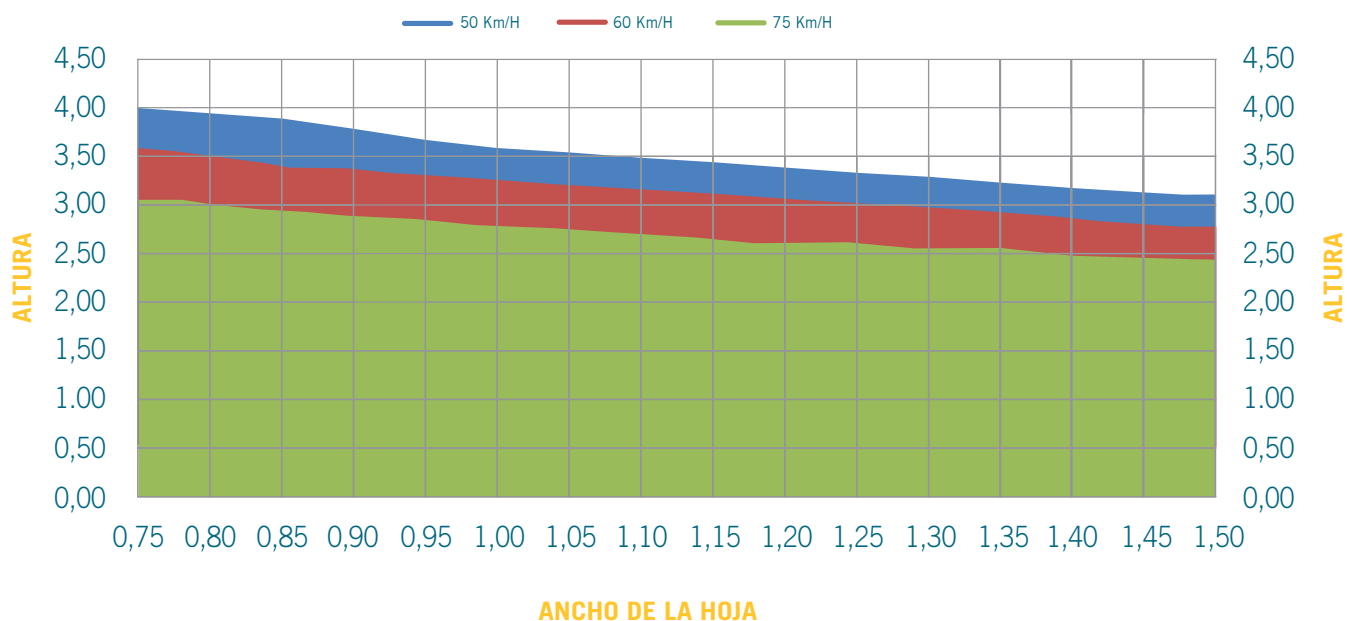


ANCHO VANO [m]	ANCHO HOJA [m]	50 Km/h ALTURA	60 Km/h ALTURA	75 Km/h ALTURA
1,5	0,75	4,00	3,60	3,10
1,6	0,80	3,95	3,50	3,00
1,7	0,85	3,90	3,40	2,95
1,8	0,90	3,80	3,35	2,90
1,9	0,95	3,70	3,30	2,85
2,0	1,00	3,60	3,25	2,80
2,1	1,05	3,55	3,20	2,75
2,2	1,10	3,50	3,15	2,70
2,3	1,15	3,45	3,10	2,65
2,4	1,20	3,40	3,05	2,60
2,5	1,25	3,35	3,00	2,60
2,6	1,30	3,30	2,95	2,55
2,7	1,35	3,25	2,90	2,55
2,8	1,40	3,20	2,85	2,50
2,9	1,45	3,15	2,80	2,45
3,0	1,50	3,10	2,75	2,45

Nota: EL CÁLCULO SE HA REALIZADO CONSIDERANDO QUE LA HOJA FIJA Y MOVIL TIENEN EL MISMO ANCHO



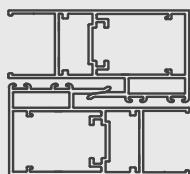
Alturas Máximas en Referencia 3708



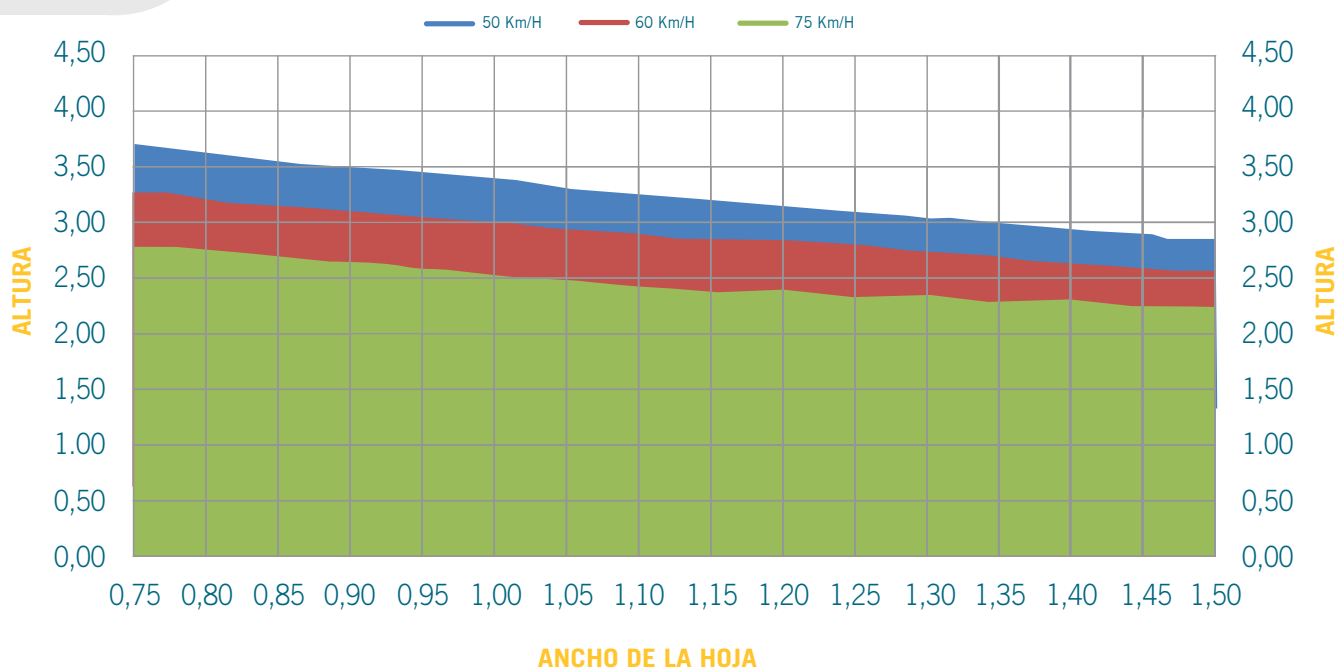


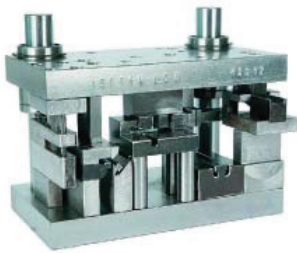
ANCHO VANO [m]	ANCHO HOJA [m]	50 Km/h ALTURA	60 Km/h ALTURA	75 Km/h ALTURA
1,5	0,75	3,70	3,30	2,80
1,6	0,80	3,60	3,20	2,75
1,7	0,85	3,55	3,15	2,70
1,8	0,90	3,50	3,10	2,65
1,9	0,95	3,45	3,05	2,60
2,0	1,00	3,40	3,00	2,55
2,1	1,05	3,30	2,95	2,50
2,2	1,10	3,25	2,90	2,45
2,3	1,15	3,20	2,85	2,40
2,4	1,20	3,15	2,80	2,40
2,5	1,25	3,10	2,75	2,35
2,6	1,30	3,05	2,70	2,35
2,7	1,35	3,00	2,65	2,30
2,8	1,40	2,95	2,60	2,30
2,9	1,45	2,90	2,55	2,25
3,0	1,50	2,85	2,50	2,25

Nota: EL CÁLCULO SE HA REALIZADO CONSIDERANDO QUE LA HOJA FIJA Y MOVIL TIENEN EL MISMO ANCHO



Alturas Máximas en Referencia 3710





Punzón Integral Punzón



Pedestal Pedestal



Prensa Prensa



MAQE1 Tronzadora Monocabezal



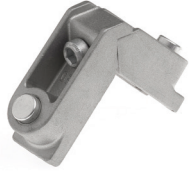
MAQE7 Retestadora



MAQE8 Fresadora Copiadora



MARCO



Escuadra ensamblado Marco



Kit de Accesorios Marco

HOJA



Escuadra ensamblado Hoja Móvil - Fija



Cremonas Hoja Móvil



Kit de cierre Hoja Móvil



Kit de Accesorios Hoja Móvil - Fija



Rodamientos Hoja Móvil



Accesorios Hoja Fija



Empaque U 6,8 y 10 mm Hoja



Empaque de Cuña Hoja



Empaque Burbuja Hoja



Felpa Hoja



DURÁN

Dirección: Lotización Las Ferias, Mz. R, Solar 11,
Km. 4 1/2 Uja Durán - Tambo (entrando por
Senefelder)
Telf.: +593 4 281 0844 / 280 7116 / 228 0072
estrusa@corpesa.com

QUITO

Dirección: Av. de la Prensa NS1-270 y Florida
Telf.: +593 2 245 2244 / 245 2597
Fax: +593 2 225 2727
estrusa@corpesa.com